

Serie 301, 311 Panoramica prodotto

Caratteristiche:

- Fermo corsa che limita automaticamente il movimento della maniglia in diverse posizioni, dopo che la chiusura è stata installata
- Modello 301 disponibili in acciaio inox, con codifica 301-SS

Applicazioni:

- Stampaggio plastica
- Chiusure per porte, sportelli, coperchi
- Assemblaggio

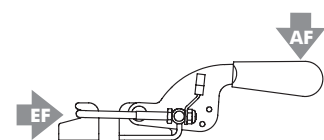


301

301-SS

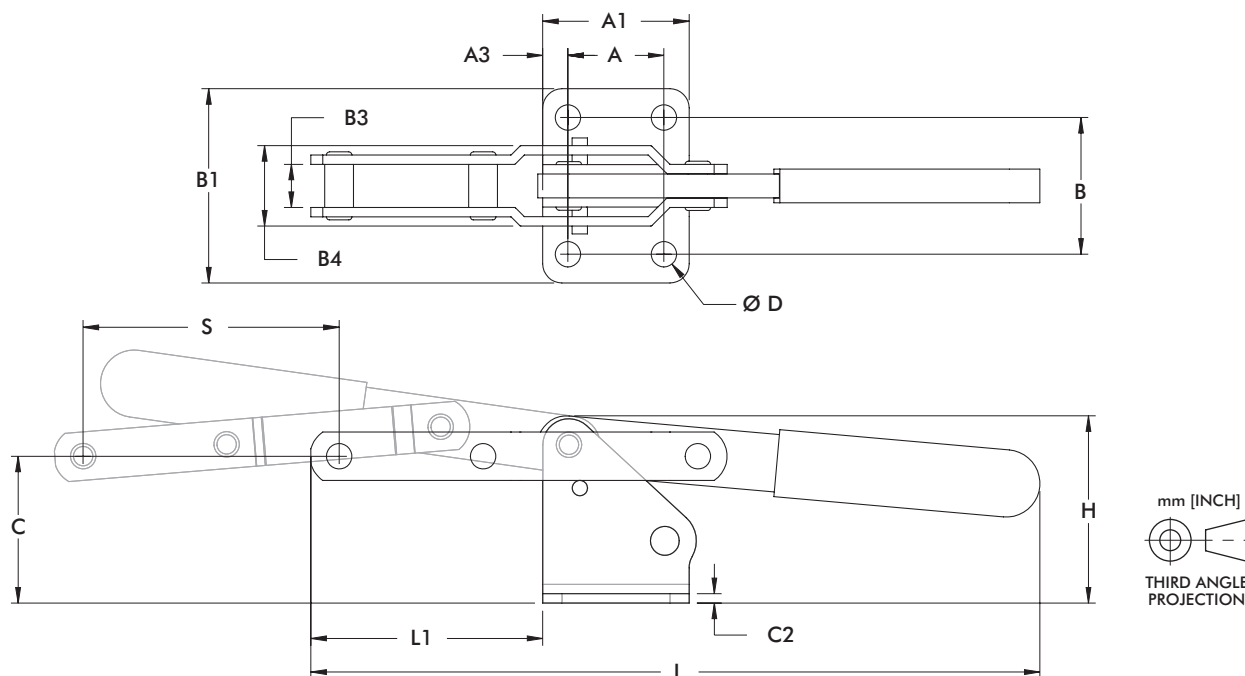
311

Serie 301, 311 Informazioni tecniche, Forze di ritegno, Dimensioni della chiusura standard



Modello	Forza di ritegno massima	Peso	EF:AF	Movimento di trazione
301	1670 N [375 lbf]	0,32kg [0.70lb]	29:1	101,6 [4.00]
301-SS	2000 N [450 lbf]			
311	5340 N [1200 lbf]	0,53kg [1.16lb]	31:1	85,9 [3.38]

EF = Forza di chiusura, AF = Forza applicata



Modello	A	A1	A3	B	B1	B3	B4	C	C2	ØD	H	L	L1	S
301	[0.75]	[1.38]	[0.32]	[1.25]	[1.75]	[0.56]	[1.04]	[1.52]	[0.12]	[0.28]	[1.91]	[8.33]	[3.04]	[4.00]
301-SS	19,1	35,1	8	31,8	44,5	14,1	26,4	38,6	3,1	7,1	48,4	211,5	77,1	101,6
311	[1.25]	[1.91]	[0.33]	[1.78]	[2.53]	[0.56]	[1.05]	[1.91]	[0.12]	[0.33]	[2.44]	[9.49]	[3.02]	[3.88]
	31,8	48,4	8,3	45,2	64,3	14,3	26,6	48,6	3,1	8,4	61,9	241,2	76,7	85,9